

PZL. 23 A Karaś

Polish Light Bomber and Reconnaissance Plane



Cat. No. 72505
Scale 1/72

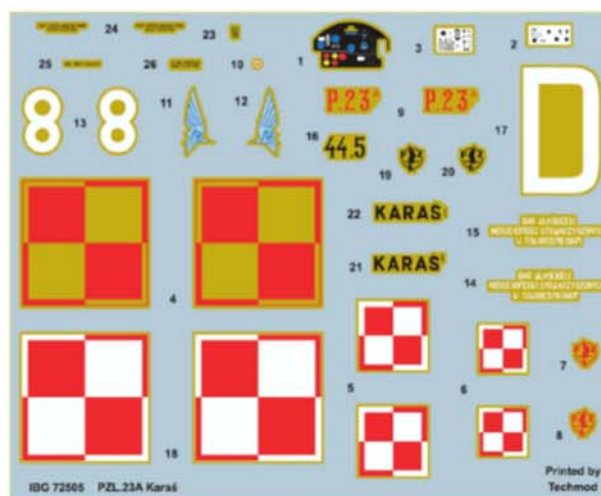


3d Design: Przemysław Głogowski

IBG Models pragnie podziękować Panu Krzysztofowi Sikorze za wielką pomoc w stworzeniu tego modelu.






IBG Models would like to thank Mr. Krzysztof Sikora for the great help in creating this model kit.

Kalkomanie / Decals



Elementy fototrawione / Photoetched parts



-  Element złożony we wcześniejszym etapie
Element assembled in previous step
-  Element po złożeniu w aktualnym etapie
Element after assembly in current step
-  Wersja do wyboru
Version to choose
-  Kalkomania
Decal
-  Kolor farby
Paint colour

		VALLEJO MODEL AIR	HATAKA	LIFE COLOR	MR HOBBY	AK INTERACTIVE
Polish Khaki	A	71.024	A011	TM008	H81	AK4042
Black	B	71.073	A197	LC02	H12	AK735
White	C	71.001	A100	LC01	H21	AK738
Silver	D	71.067	A003	LC24	H8	AK478
Rust	E	71.130	A132	LC32	H47	AK708
Light Blue-Grey	F	71.046	A036	TM009	H67	-

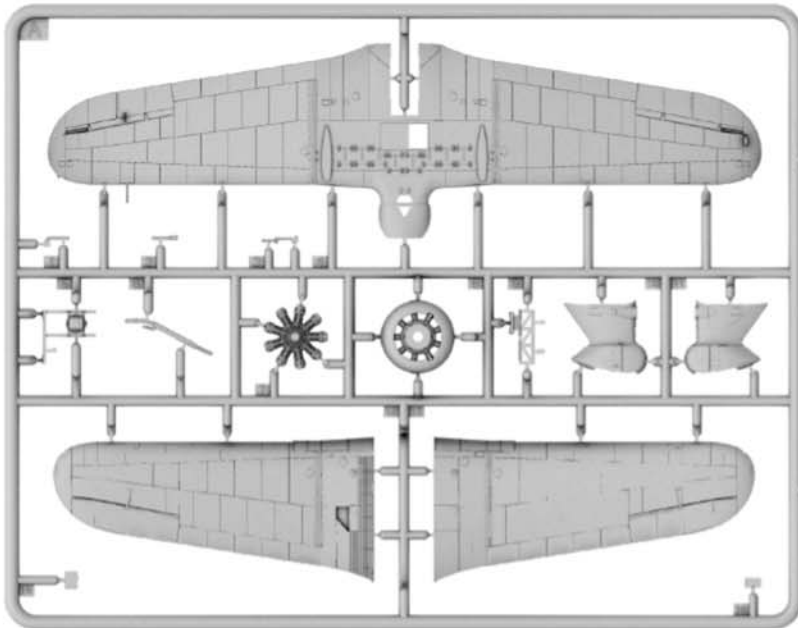
IBG Models
ul. Benedykta Hertza 2
04-603 Warszawa
Poland

tel +48 22 8159150
fax +48 22 8159151
ibgsc@ibg.com.pl
www.ibg.com.pl
www.ibgmodels.com

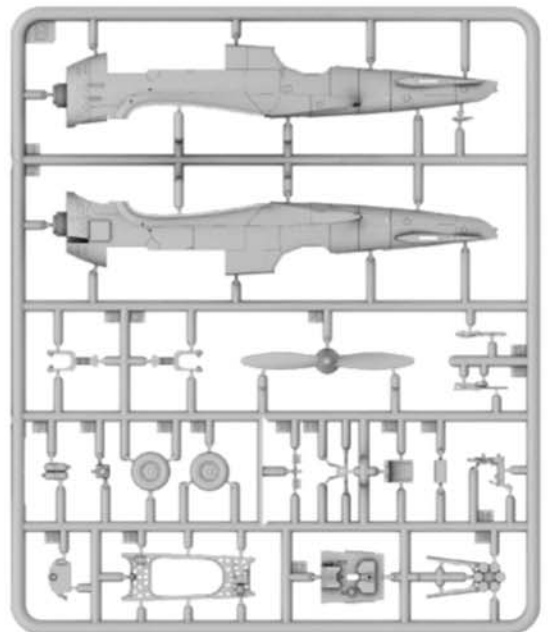
Elementy modelu

Elements of the model kit

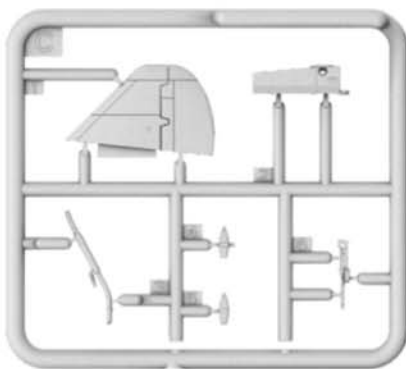
Ramka A / Frame A



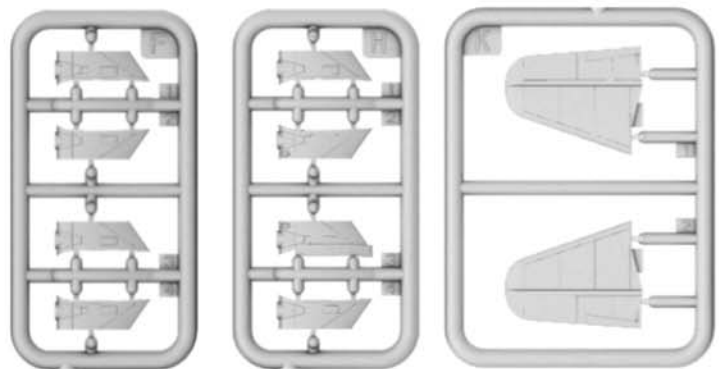
Ramka B / Frame B



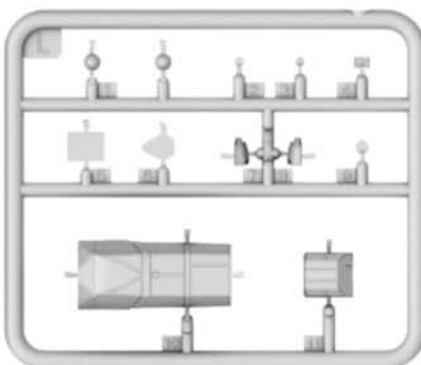
Ramka C / Frame C



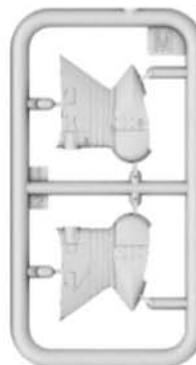
Ramki F, H i K / Frames F, H and K



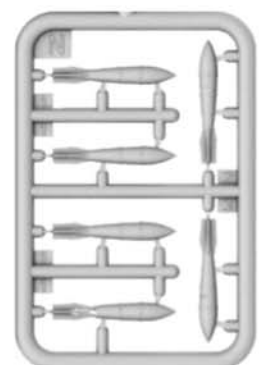
Ramka L / Frame L
Przezroczysta / Transparent



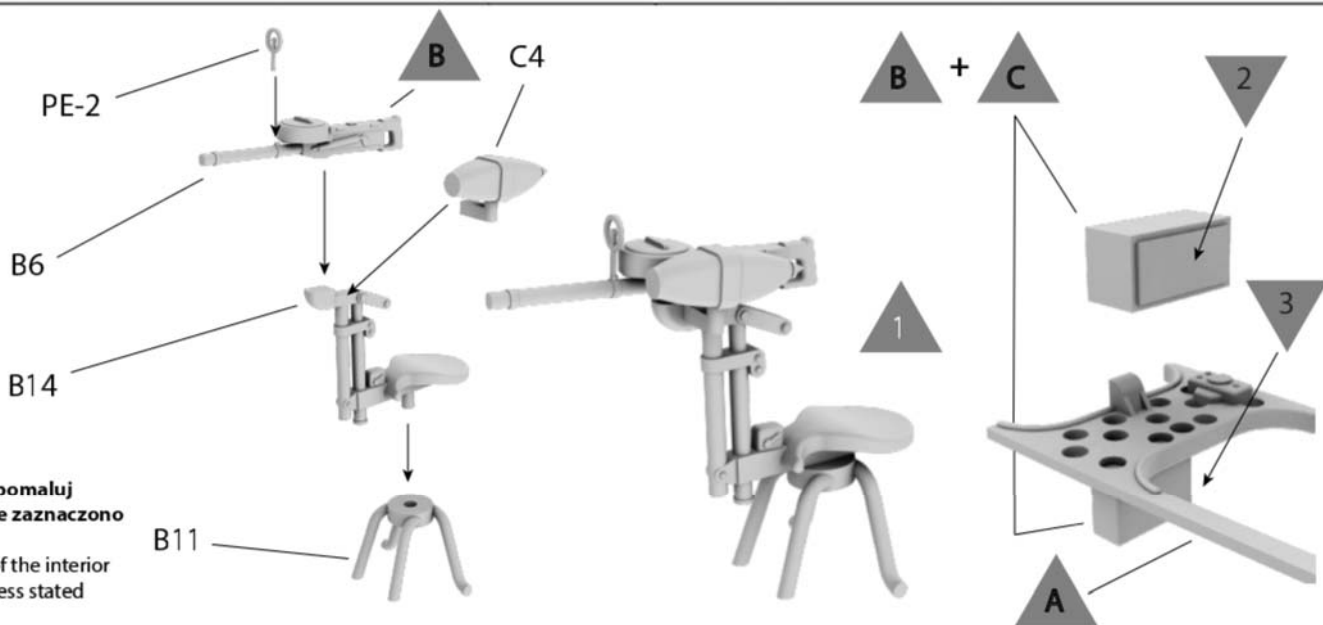
Ramka M / Frame M



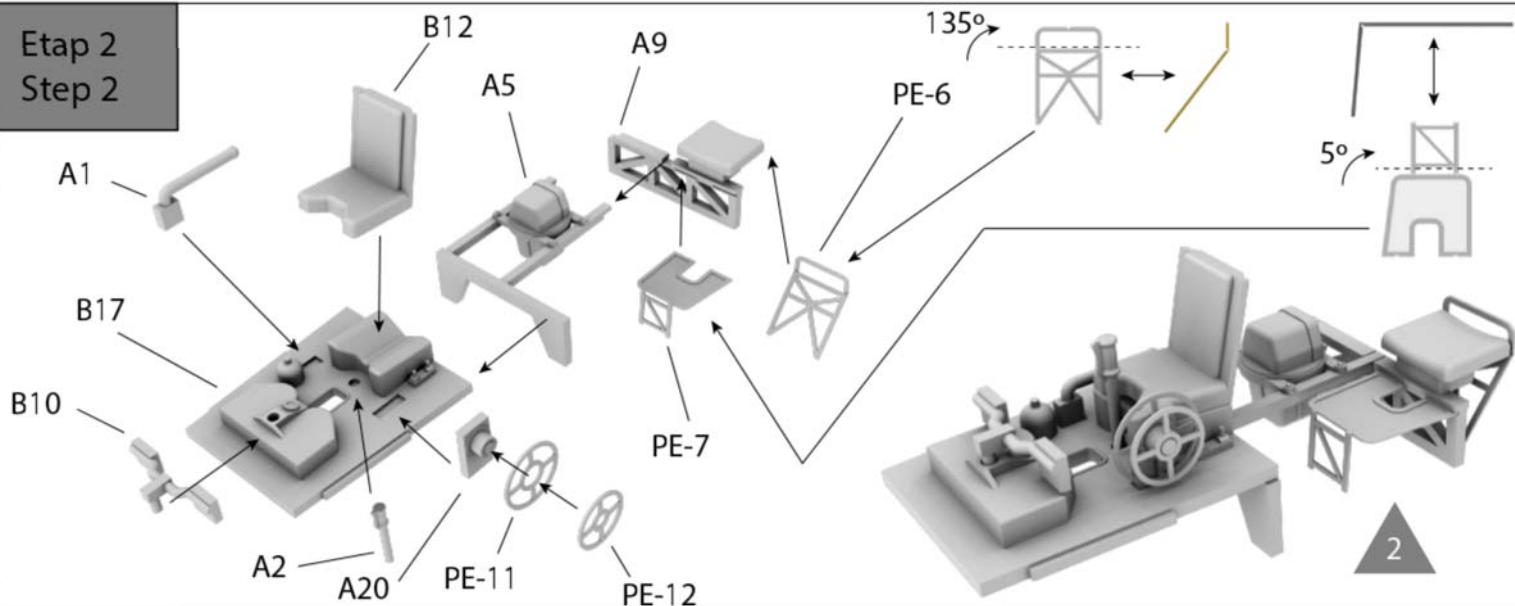
Ramka N / Frame N



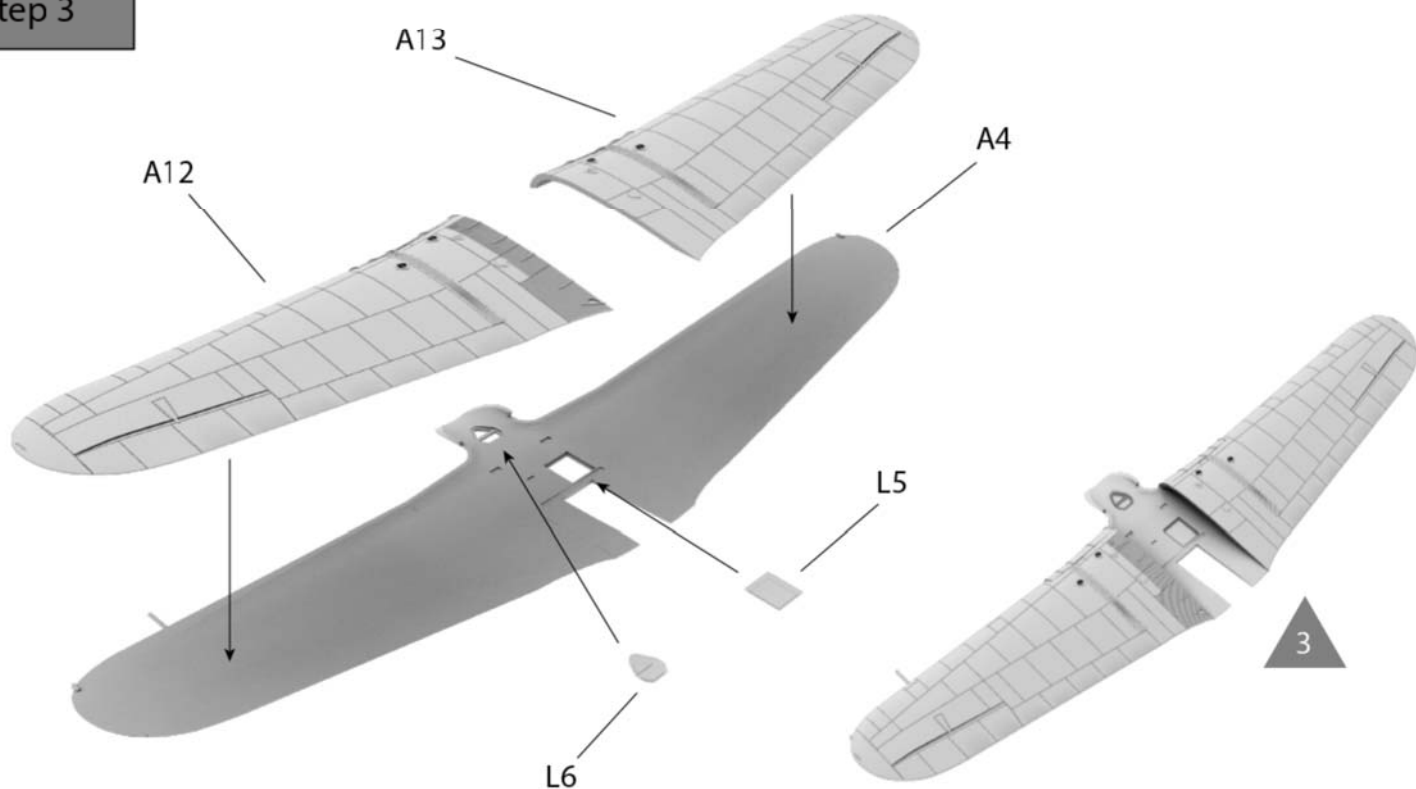
Etap 1
Step 1



Etap 2
Step 2

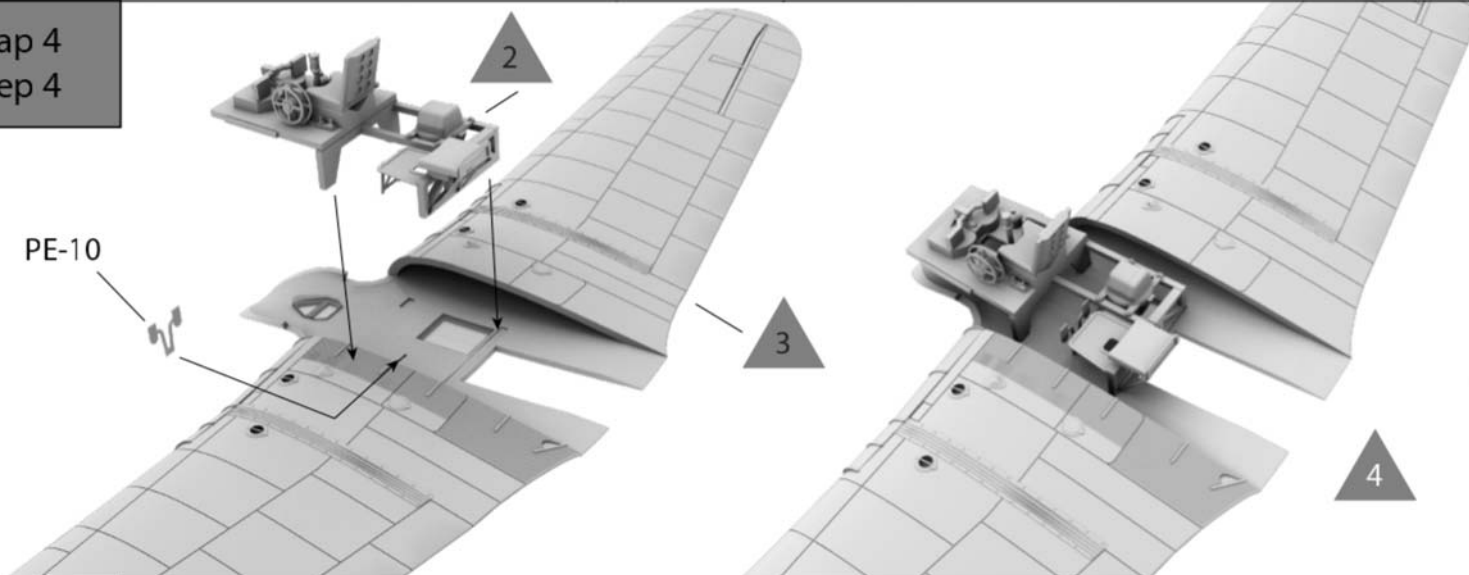


Etap 3
Step 3

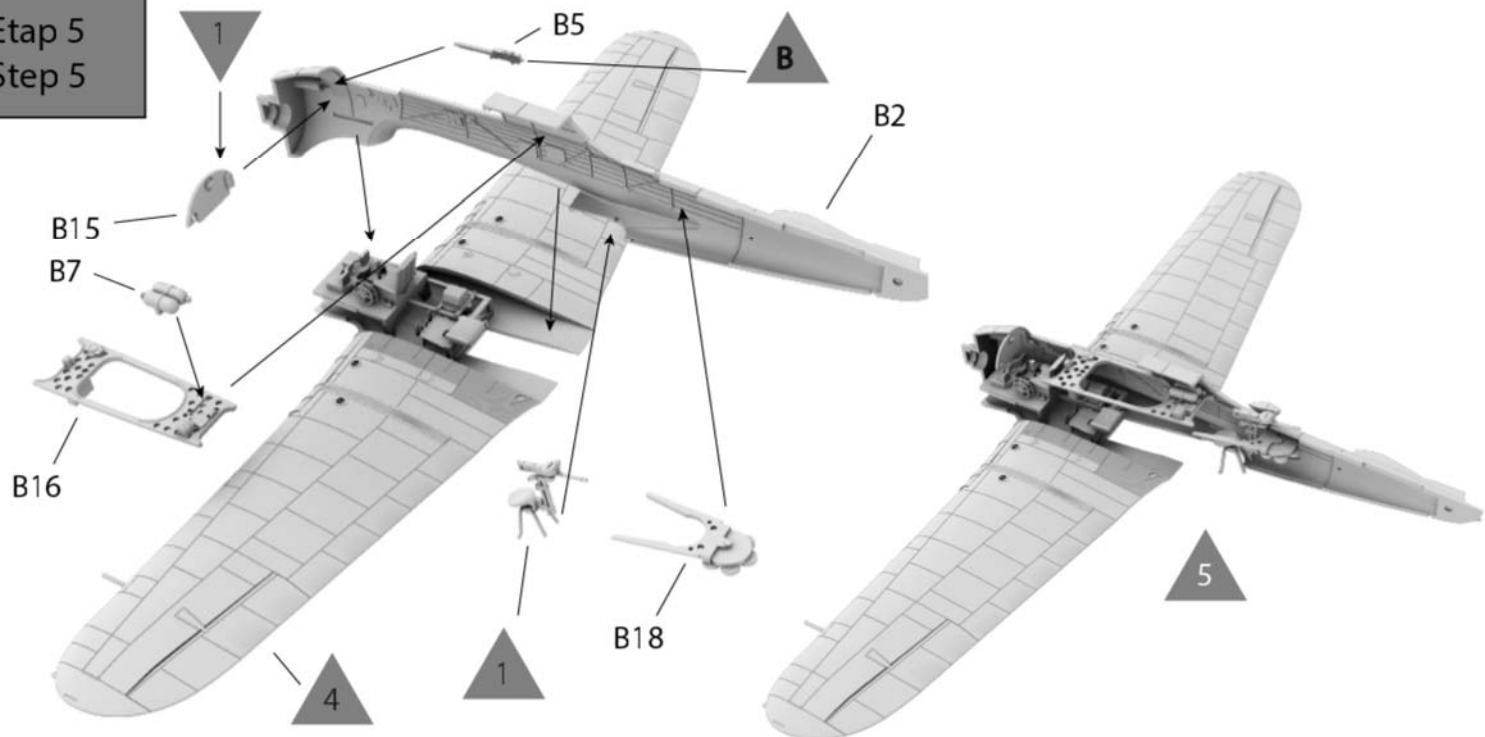


Etap 4
Step 4

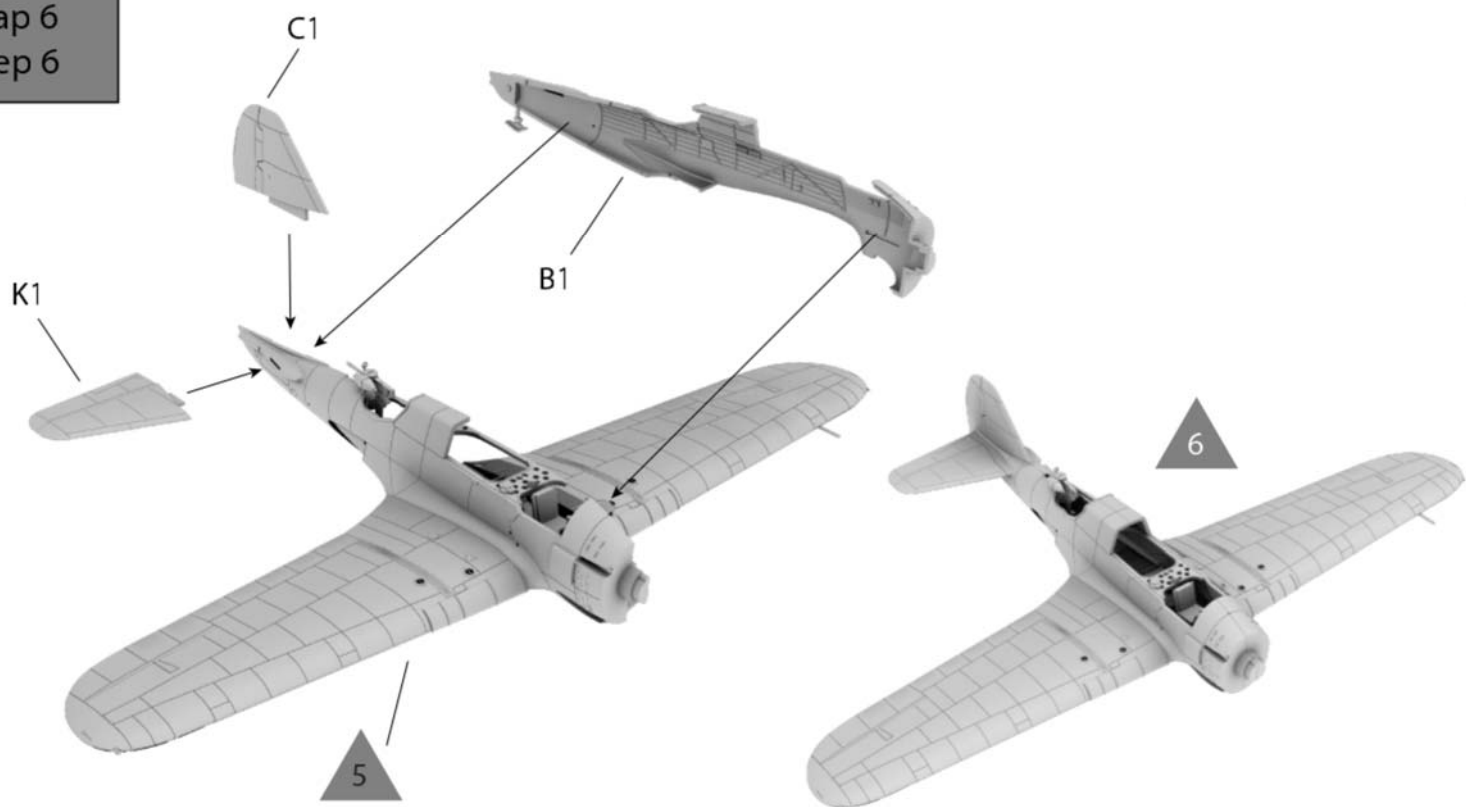
PE-10



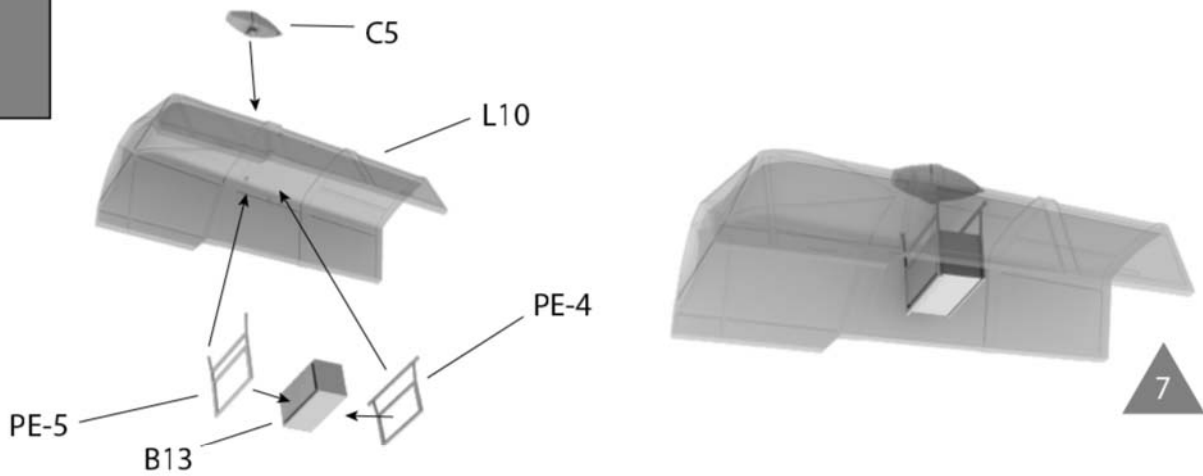
Etap 5
Step 5



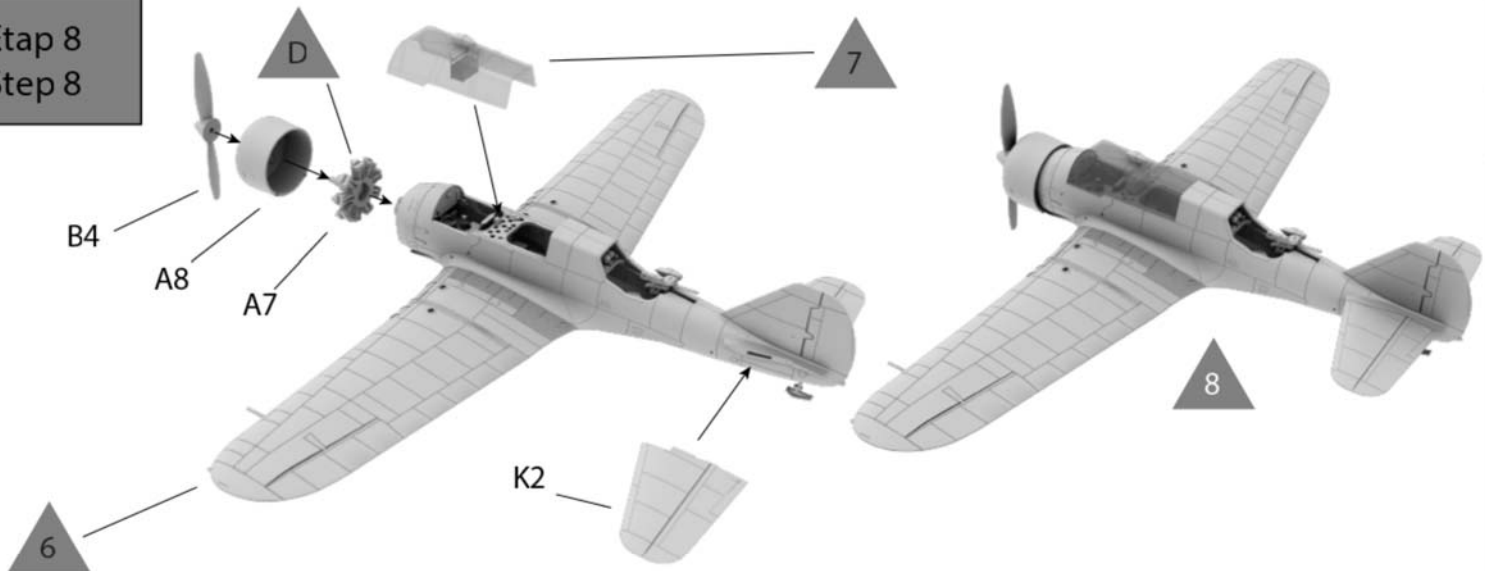
Etap 6
Step 6



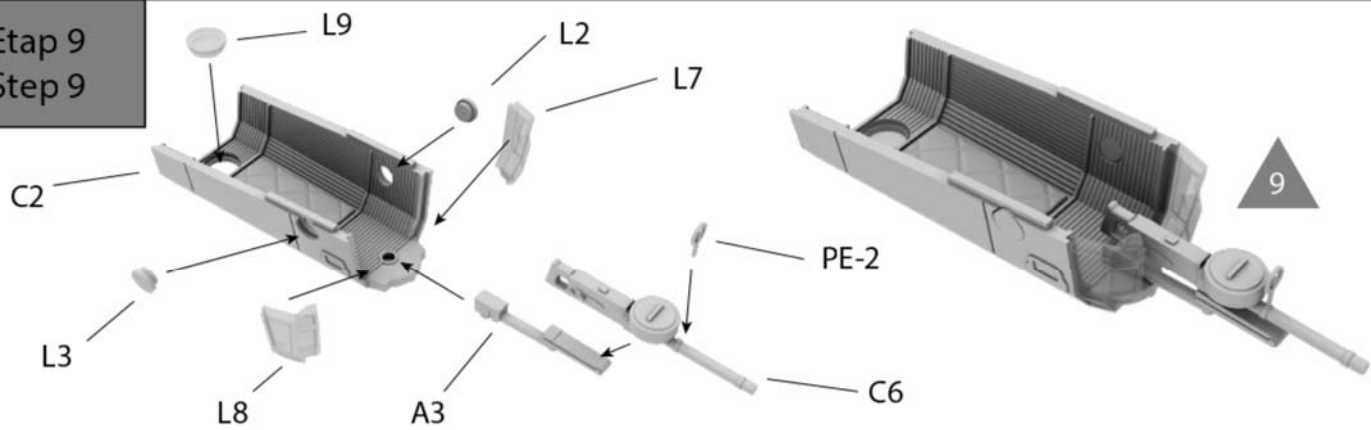
Etap 7
Step 7



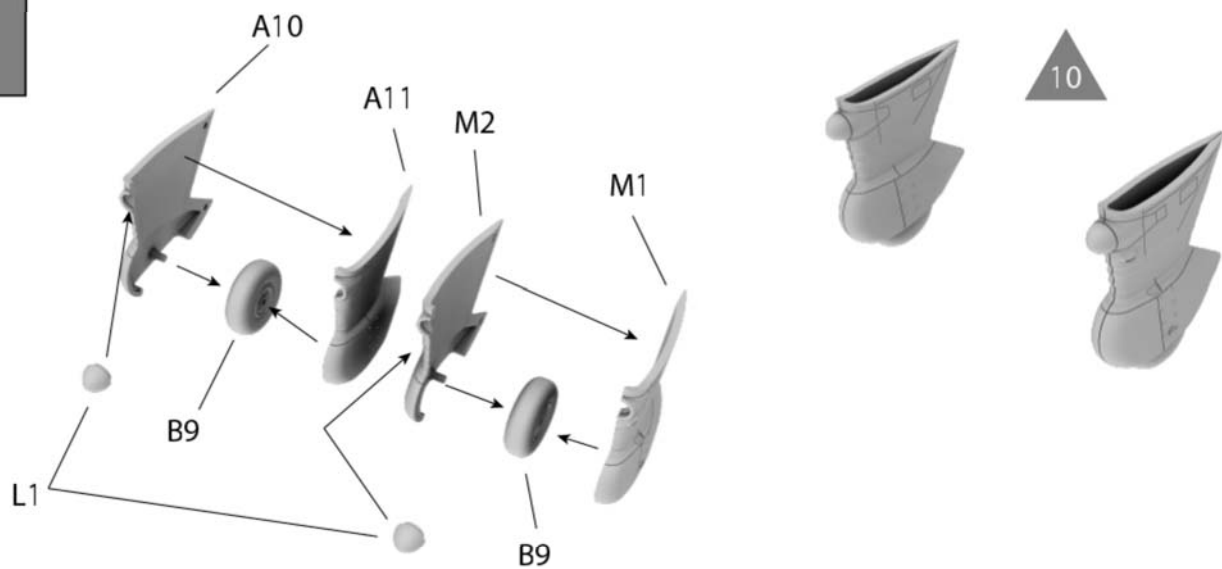
Etap 8
Step 8



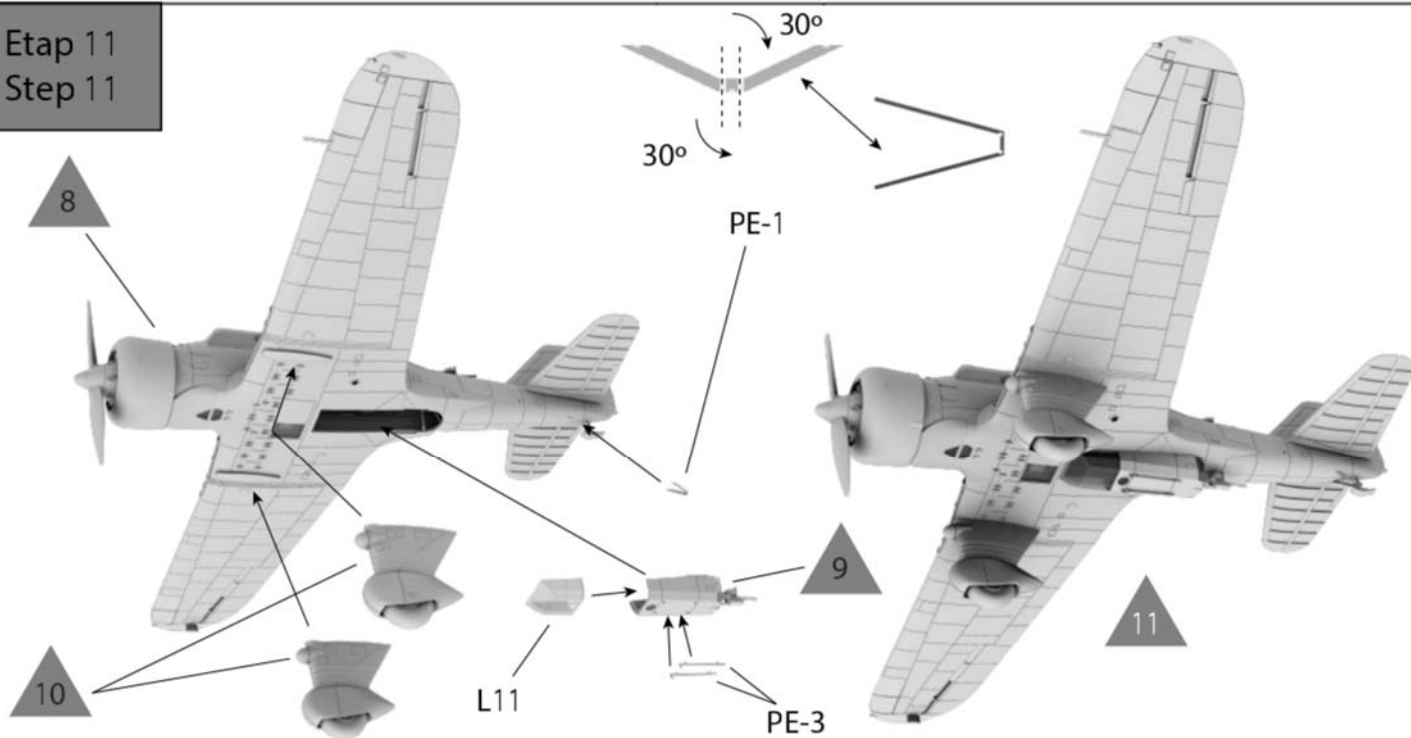
Etap 9
Step 9



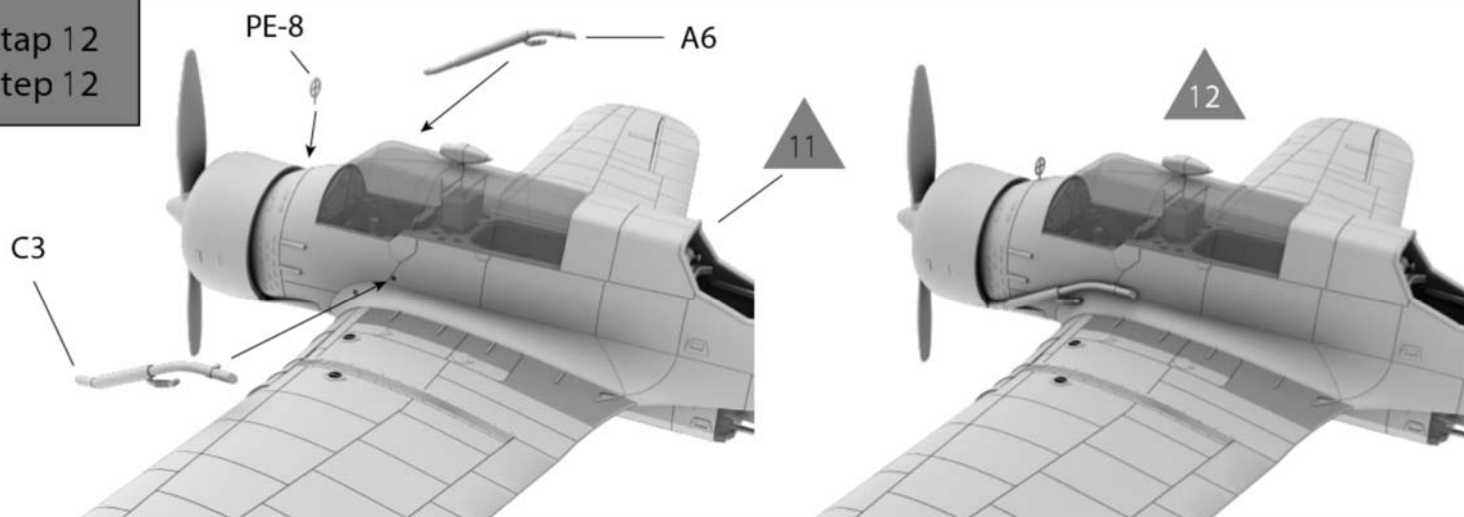
Etap 10
Step 10



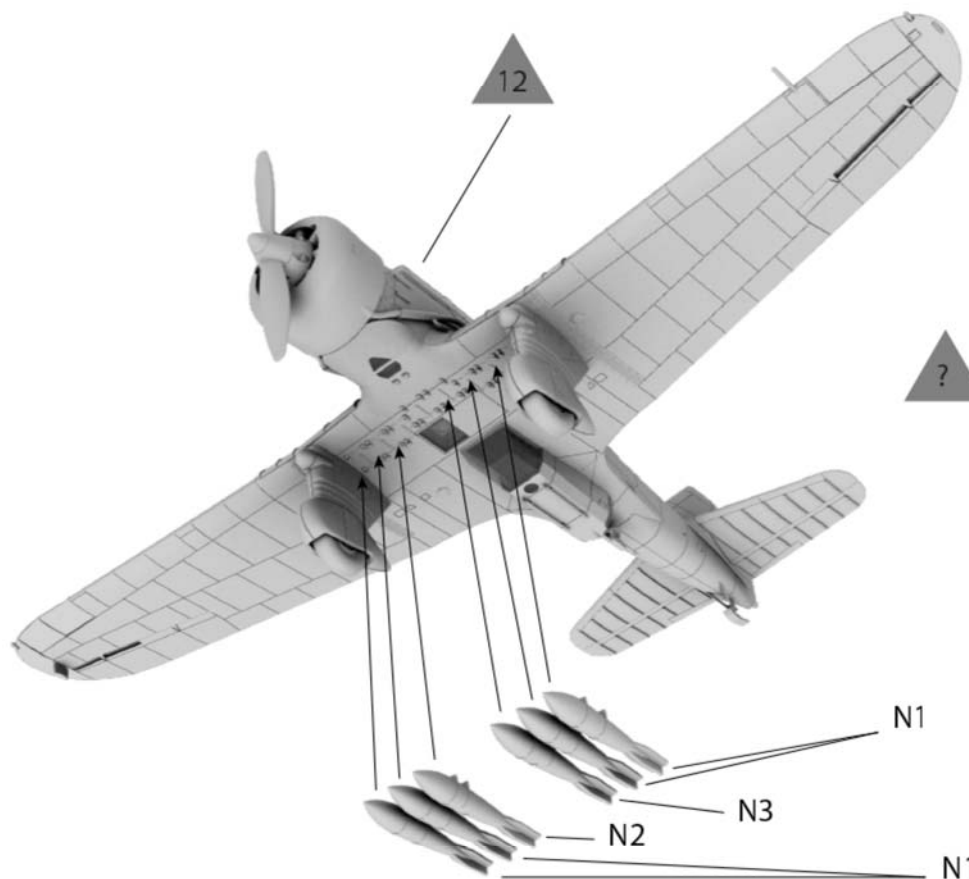
Etap 11
Step 11



Etap 12
Step 12

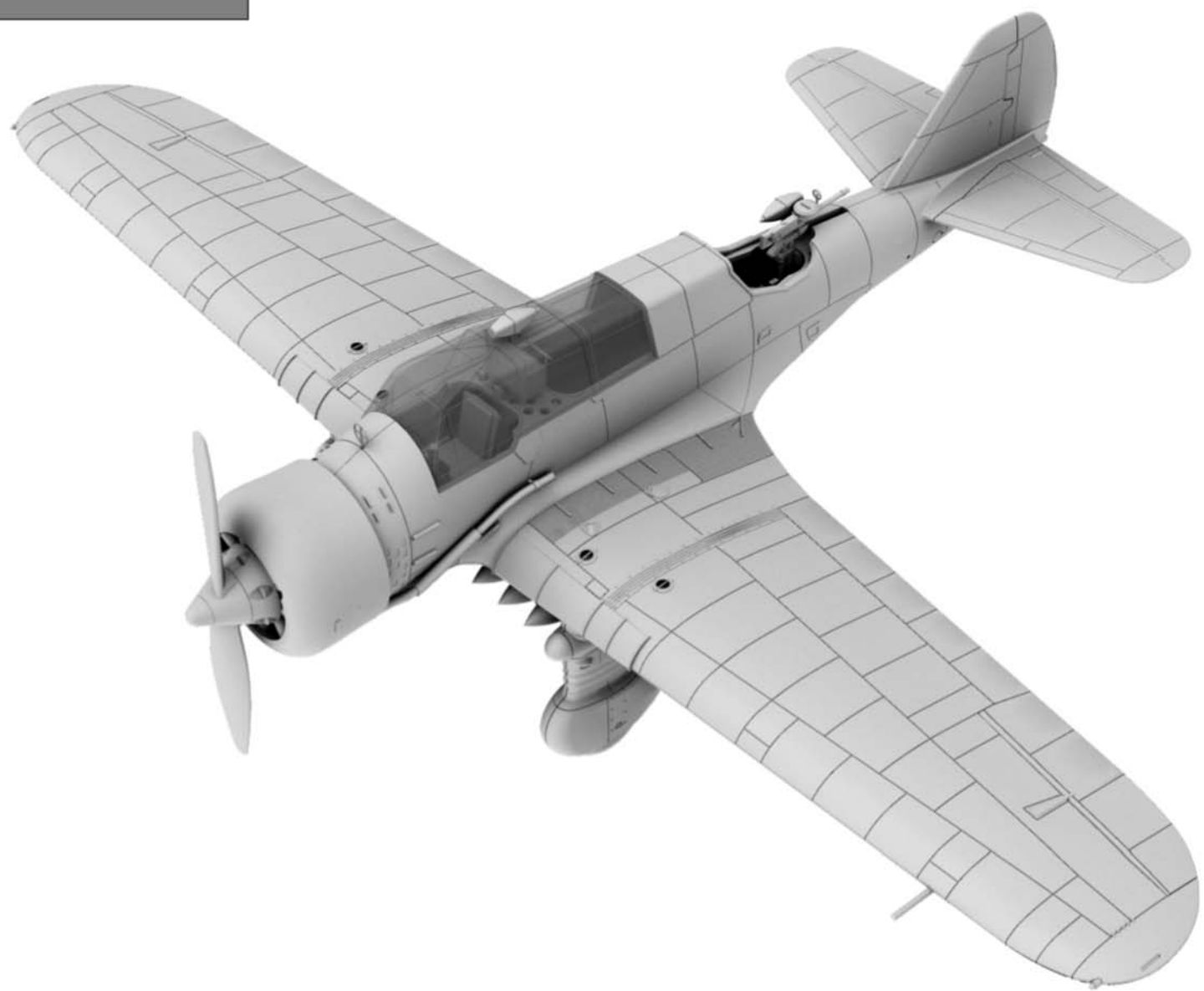


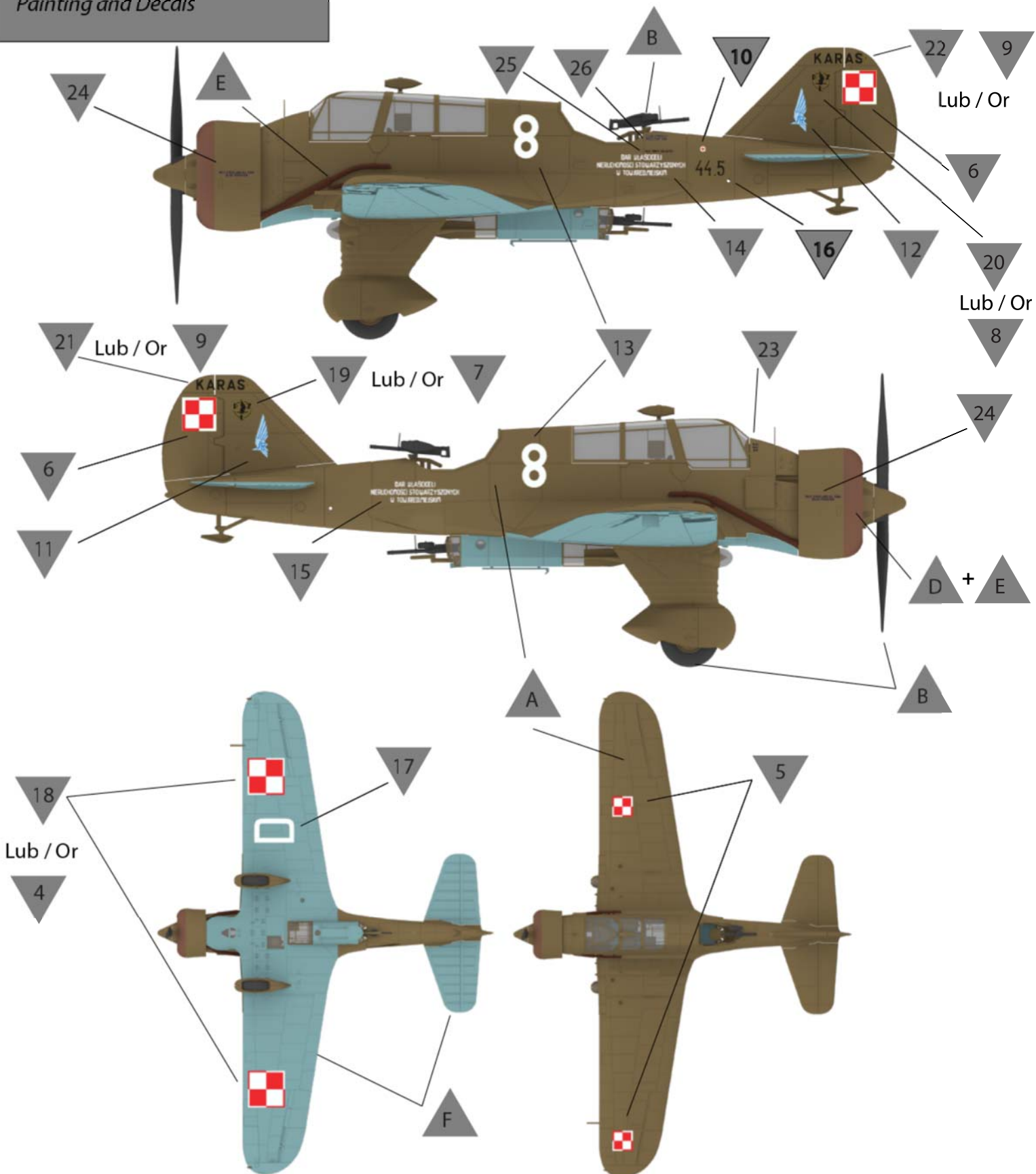
Etap 13
Step 13



▲ Krok opcjonalny
Optional Step

Wykonany model
Finished model





Użyj kalkomanii 18, 19, 20, 21, 22 dla malowania z 1939 roku lub 4, 7, 8, 9 dla wcześniejszego
Use decals 18, 19, 20, 21, 22 for 1939 painting scheme or 4, 7, 8, 9 for earlier scheme

